

GROVE

EINBAUTEILE SCHWERLASTSPITZE 2M-38T
 JIB COMPONENT PARTS HEAVY JIB 2M-38T

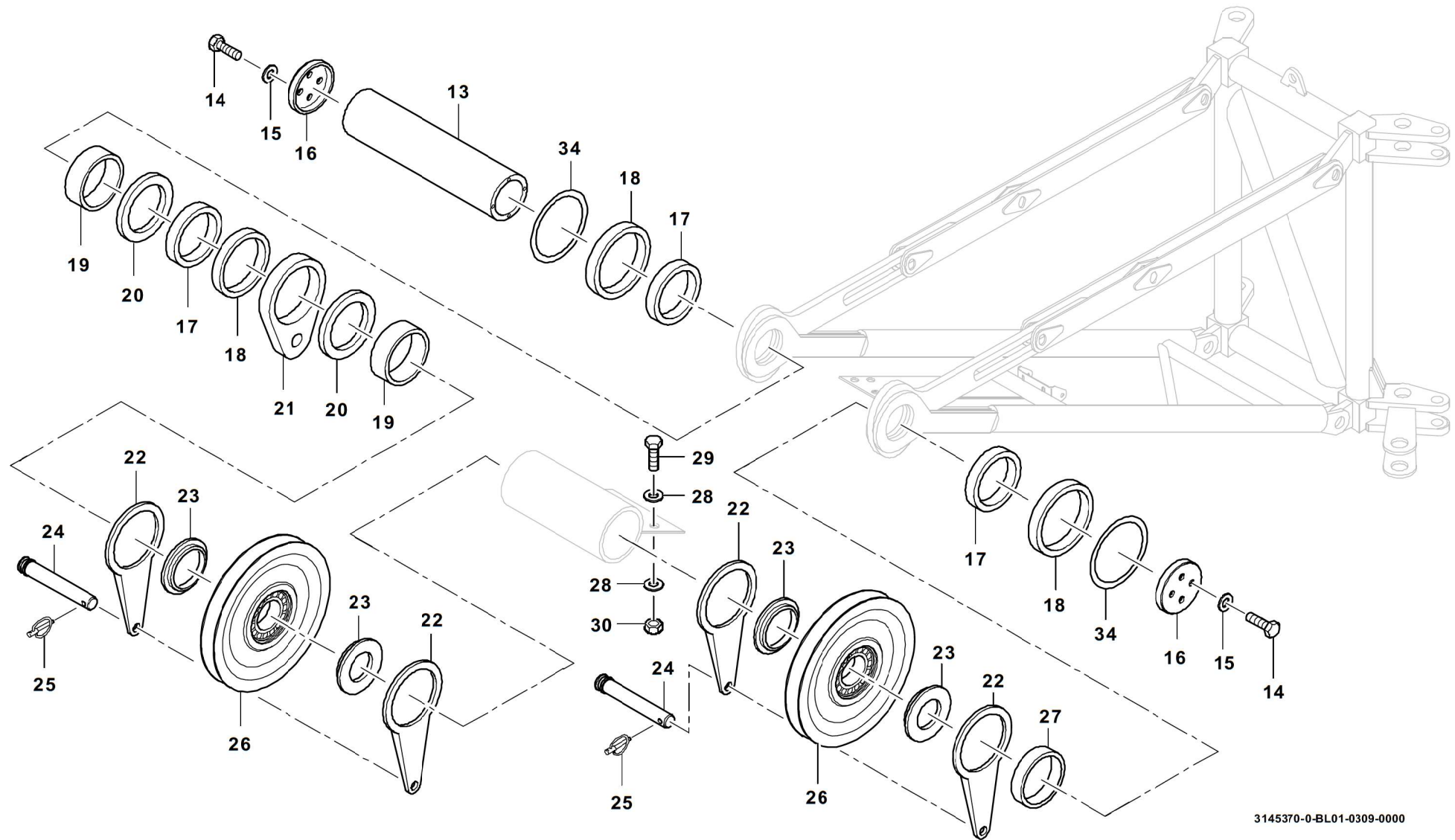
BILDТАFЕL
 PICTORIAL DISPLAY

GMK 5220
 BE 710
 G 173

03.09

3145370-ETL #

1/2



GROVE

EINBAUTEILE SCHWERLASTSPITZE 2M-38T
 JIB COMPONENT PARTS HEAVY JIB 2M-38T

BILDTAFEL
 PICTORIAL DISPLAY

GMK 5220
 BE 710
 G 173

03.09

3145370-ETL #

2/2

